

PROTECTION

#worksafe
#staysafe

UPGRADE YOUR PROTECTION

Sicurezza non significa sacrificare la tua attività!

Per la ripartenza **Martellato ha realizzato una gamma di prodotti che consentiranno di lavorare facilmente in completa sicurezza** così come richiesto dalla nuova situazione e dalle vigenti normative.

Safety doesn't have to mean sacrificing your business!

For the restart, **Martellato has created a range of products that will allow you to work easily in complete safety** as required by the new situation and current regulations.

PROGETTIAMO LA VOSTRA SICUREZZA

Le nostre soluzioni sono interamente personalizzabili su richiesta.

WE DESIGN YOUR SECURITY

Customizable project on request.

Gli articoli di questo catalogo rientrano tra i dispositivi di protezione
aventi diritto al credito d'imposta pari al 50% art.64 D.L. 18/2020



QUALITY PROTECTION

Martellato realizza barriere per rendere facilmente sicure i tuoi ambienti nel rispetto delle nuove normative sanitarie.

Design moderno e minimalista le barriere protettive per pasticcerie, gelaterie, bar e ristoranti consentono di mantenere un **contatto sicuro con la clientela**.

Realizzate in plexiglass di alta qualità, super resistente e trasparente.

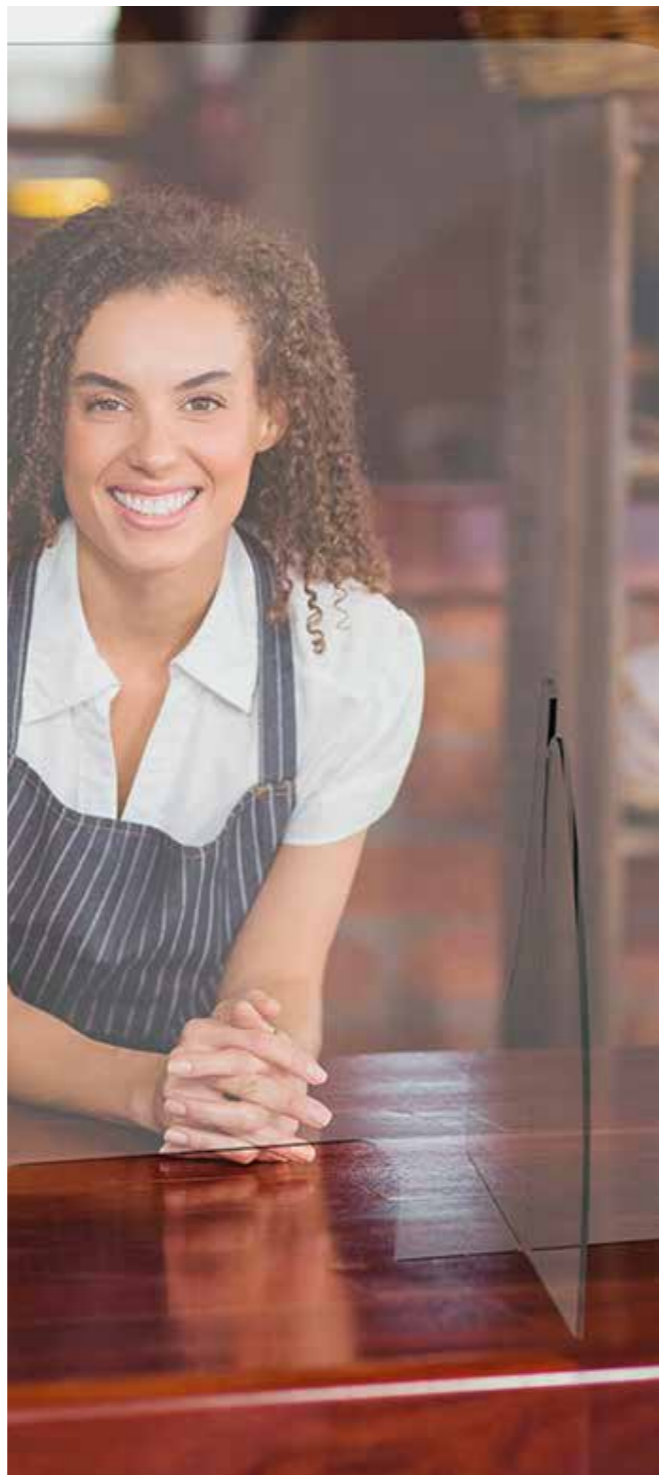
Disponibili **in varie dimensioni**, con o senza finestre passanti, **personalizzabili su richiesta**.

Martellato Barrier Shields allow you to instantly make your service areas safe and aligned with new health regulations.

Modern design is **less intrusive** to your guests and **customer experience**.

Made of premium plexiglass that is more durable and has a crystal clear transparency.

Available in a variety of sizes, with or without pass-through windows, **customizable on request**.

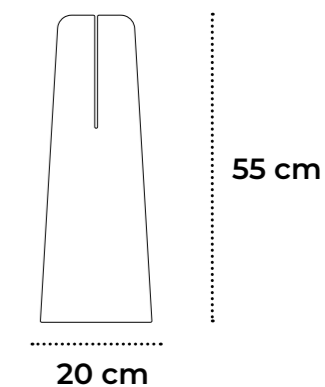


BAR PROTECTION

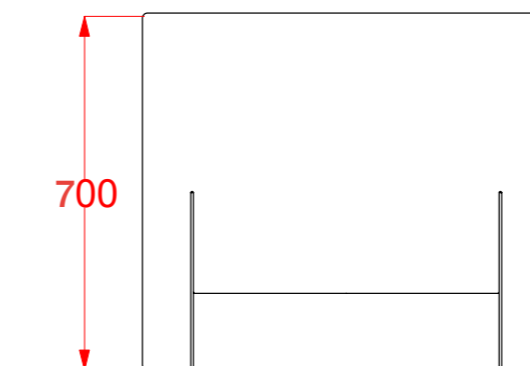
SPESSORE/THICKNESS 5 mm

Una barriera pensata appositamente per i banconi dei bar e consentire il **passaggio delle ordinazioni dei clienti**.

A barrier designed specifically for bar counters **to allow orders to pass through**.



Basi supporto a incastro
Interlocking base support



h 70 cm

MISURA/ SIZE	FORO/HOLE	CODE
80x20 cm	60x20 cm	DIV8800
100x20 cm	79x20 cm	DIV81000

Misure personalizzabili su richiesta/Customizable sizes on request

COUNTER BARRIER

SPESSORE/THICKNESS 5 mm

Facili da installare in qualsiasi contesto, con elementi ad incastro, per un **maggiore livello di protezione**. Aggiungendo le barriere Martellato alla cassa e sopra al bancone per rispettare i nuovi protocolli COVID-19, **dipendenti e clienti si sentiranno più tranquilli** sapendo che la **loro sicurezza è la vostra priorità**.

Easily install Martellato Barrier Shields in any service area that is at risk, with interlocking elements, as **an added layer of protection**. Add Martellato Barrier Shields to cashier and order stations to follow new COVID-19 protocols, **employees and customers will feel more at ease knowing** that **their safety is your priority**.



FORO/HOLE
25 x h 15 cm



23 cm

40 cm

Basi supporto a incastro
Interlocking base support

h 70 cm

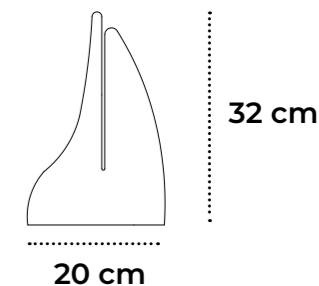
MISURE SIZE	CON FORO WITH HOLE	SENZA FORO WITHOUT HOLE
100X23 cm	DIV31000	DIV51000
80X23 cm	DIV3800	DIV5800
60X23 cm	DIV3600	DIV5600

h 90 cm

MISURE SIZE	CON FORO WITH HOLE	SENZA FORO WITHOUT HOLE
100X23 cm	DIV61000	DIV71000
80X23 cm	DIV6800	DIV7800
60X23 cm	DIV6600	DIV7600

Barriera protettiva pensata per tutte le realtà a contatto con il pubblico, particolarmente **adatta ai banconi espositivi delle pasticcerie e gelaterie**.

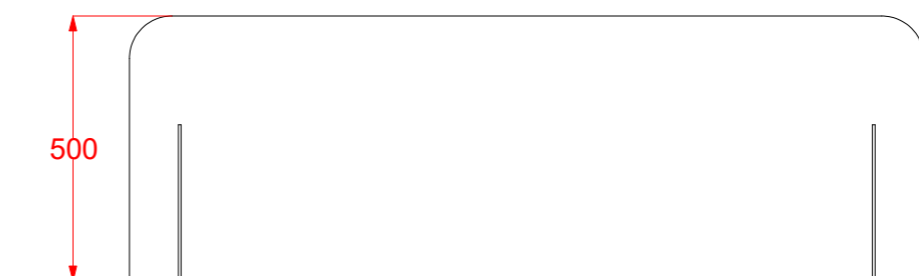
Protective barrier designed for all activities with public contact, particularly **suitable for pastry and ice-cream display counters**.



32 cm

20 cm

Basi supporto a incastro
Interlocking base support



500

h 50 cm

PANNELLO PANEL	CODICE CODE
80X20 cm	DIV1800
100X20 cm	DIV11000
150X20 cm	DIV15000

Misure personalizzabili su richiesta/Customizable sizes on request

SELF STANDING PROTECTION

SPESSORE/THICKNESS 5 mm

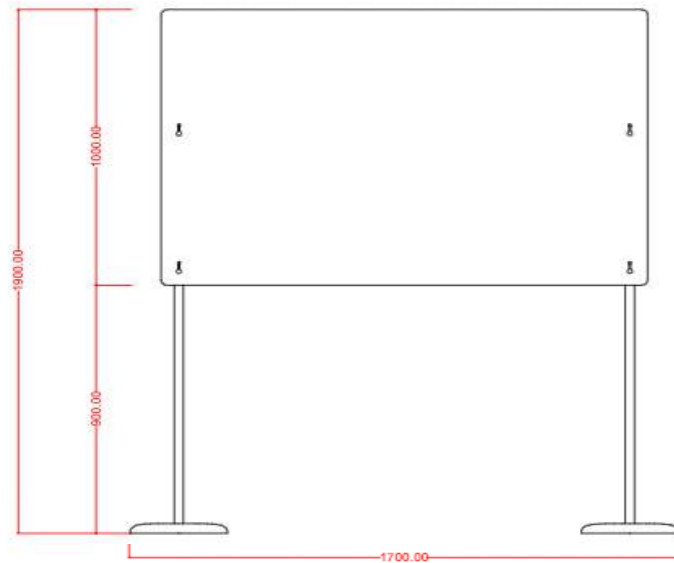
Barriere protettive **autoportanti da terra**, in plexiglass trasparente e supporti metallici.
Adatta a creare il **giusto distanziamento** all'interno dei locali aperti al pubblico.

Self-standing **protective barriers from the ground**, in transparent plexiglass and metal supports.
Suitable for creating the **distance required inside** shops and public places.

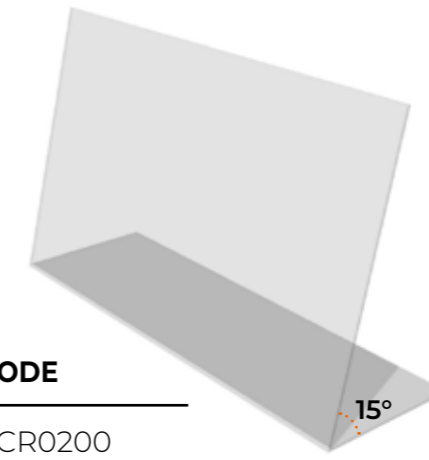


h 190 cm

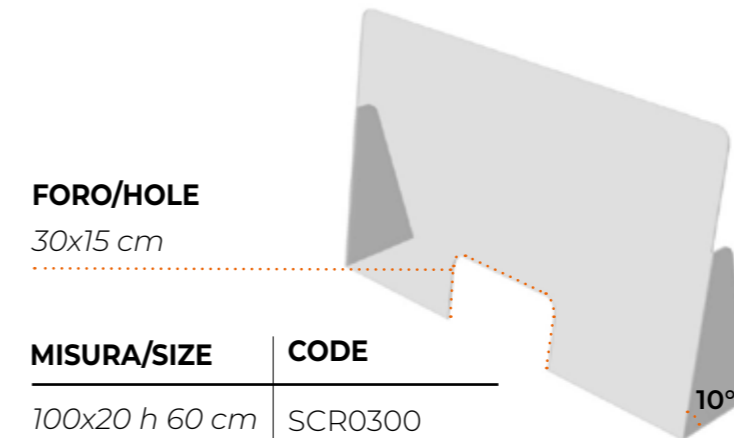
MISURA TOTALE TOTAL SIZE	PANNELLO PANEL	CODICE CODE
170x h190 cm	150x h100 cm	DIV91500



MISURA/SIZE	CODE
100x30 h 60 cm	SCR0200



MISURA/SIZE	CODE
100x20 h 60 cm	SCR0300



h 65 cm per tavolo/for table

MISURA/ SIZE	CODE
70x30 cm	DIV11650



Misure personalizzabili su richiesta/Customizable sizes on request

TABLE BARRIER

SPESSORE/THICKNESS 5 mm

Pannelli protettivi per tavoli o per realizzare spazi di lavoro sicuri.

La forma dei sostegni e del pannello **permette l'ottimizzazione dello spazio in ogni situazione e la composizione modulare** per rispondere alle specifiche necessità.

Protection panels for tables or to create safe work spaces.

The shape of supports and panel **allows and the optimization of the space in every situation and the modular composition** to meet specific needs.



FORO/HOLE
25x15 cm

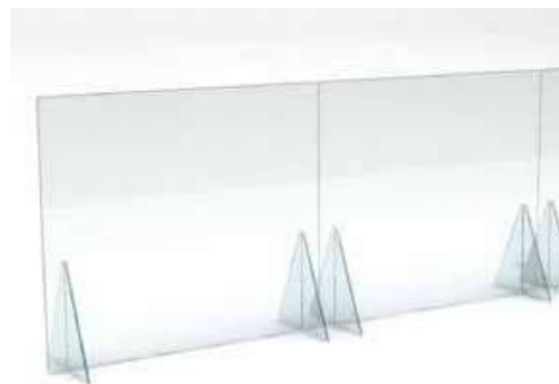
h 70 cm

MISURE SIZE	CON FORO WITH HOLE	SENZA FORO WITHOUT HOLE
100X27,5 cm	DIV21000	DIV41000
60X27,5 cm	DIV2600	DIV4600
80X27,5 cm	DIV2800	DIV4800

OUTDOOR SOLUTION

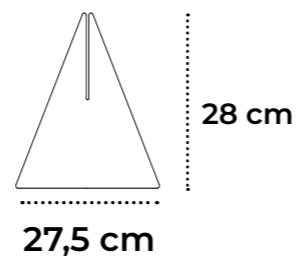
SPESSORE/THICKNESS 5 mm

MODULABILI/MODULAR PANELS

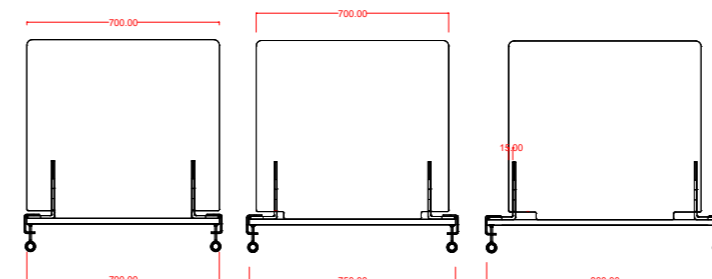


h 65 cm

SIZE	CODE
70x8 cm	DIV10700



Basi supporto a incastro
Interlocking base support



Sistema di fissaggio antivento
adattabile alla misura del tavolo.
Adjustable wind-stop system.

Misure personalizzabili su richiesta/Customizable sizes on request



SPRAY IGIENIZZANTE

MartClean è la speciale soluzione spray idroalcolica al 75% per la pulizia approfondita di mani, superfici e tessuti.

Efficace contro batteri e virus.

SANITIZING SPRAY

MartClean is the special 75% hydroalcoholic spray solution for cleaning hands, surfaces and textiles. Effective against bacteria and viruses.



190 ml

cod. CLEAN - pack 12 pcs



**Etichetta personalizzabile
Customizable label**

chiedici maggiori informazioni su/ for further request:
martellato@martellato.com

Articolo rientrante tra le spese di sanificazione
aventi diritto al credito d'imposta pari al 50% art.64 D.L. 18/2020

HOLDERS FOR SANITIZER

Realizzati in plexiglass resistente di alta qualità, hanno un design minimal che gli consente di adattarsi in ogni ambiente. La grafica esplicativa completa l'articolo.

Made of high quality resistant plexiglass, they have a minimal design that allows them to adapt in any place. An explanatory graphics complete the article.



SINGLE

FORO/HOLE
ø5 cm - ideal for MartClean
SUPPORT 8x8 h 22,5 cm

COLOR	CODE
trasp./transp.	DS0301
bianco/white	DS0300
nero/black	DS0308

FORO/HOLE ø7,5 cm
SUPPORT 12X10 h 26 cm

COLOR	CODE
trasp./transp.	DS0401
bianco/white	DS0400
nero/black	DS0408

COMBI

FORO PER IGIENIZZANTE
HOLE FOR SANITIZER
ø 5 cm - ideal for MartClean
SUPPORT 33,5X15 h 8 cm

COLOR	CODE
bianco/white	DS0800
nero/black	DS0808

FORO PER IGIENIZZANTE
HOLE FOR SANITIZER ø 10 cm
SUPPORT 38,5X15 h 8 cm

COLOR	CODE
bianco/white	DS0900
nero/black	DS0908



SINGLE h 115 cm

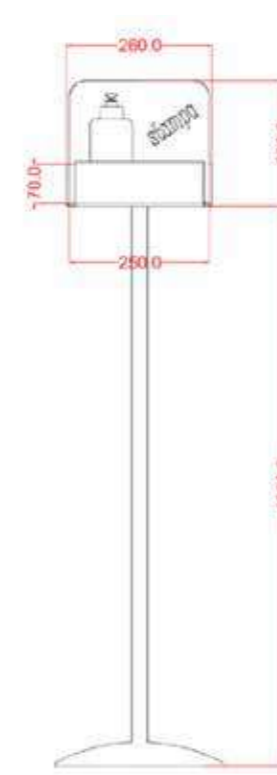
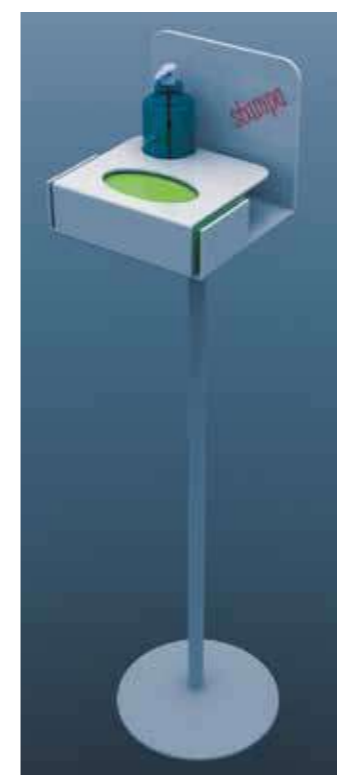
FORO/HOLE ø 5 cm ideal for MartClean

COLOR	CODE
trasp./transp.	DS0501
bianco/white	DS0500
nero/black	DS0508

FORO/HOLE ø 7,5 cm

COLOR	CODE
trasp./transp.	DS0601
bianco/white	DS0600
nero/black	DS0608

Piantana in metallo bianco
White metal stand



COMBI h 126 cm

FORO PER IGIENIZZANTE
HOLE FOR SANITIZER ø 10 cm

MISURA SCATOLA
BOX SIZE 24,5X12,6 h 6,5 cm

COLOR	CODE
bianco/white	DS0700
nero/black	DS0708

Misure, forme e colori personalizzabili su richiesta/Customizable sizes, shapes and color on request



www.martellato.com